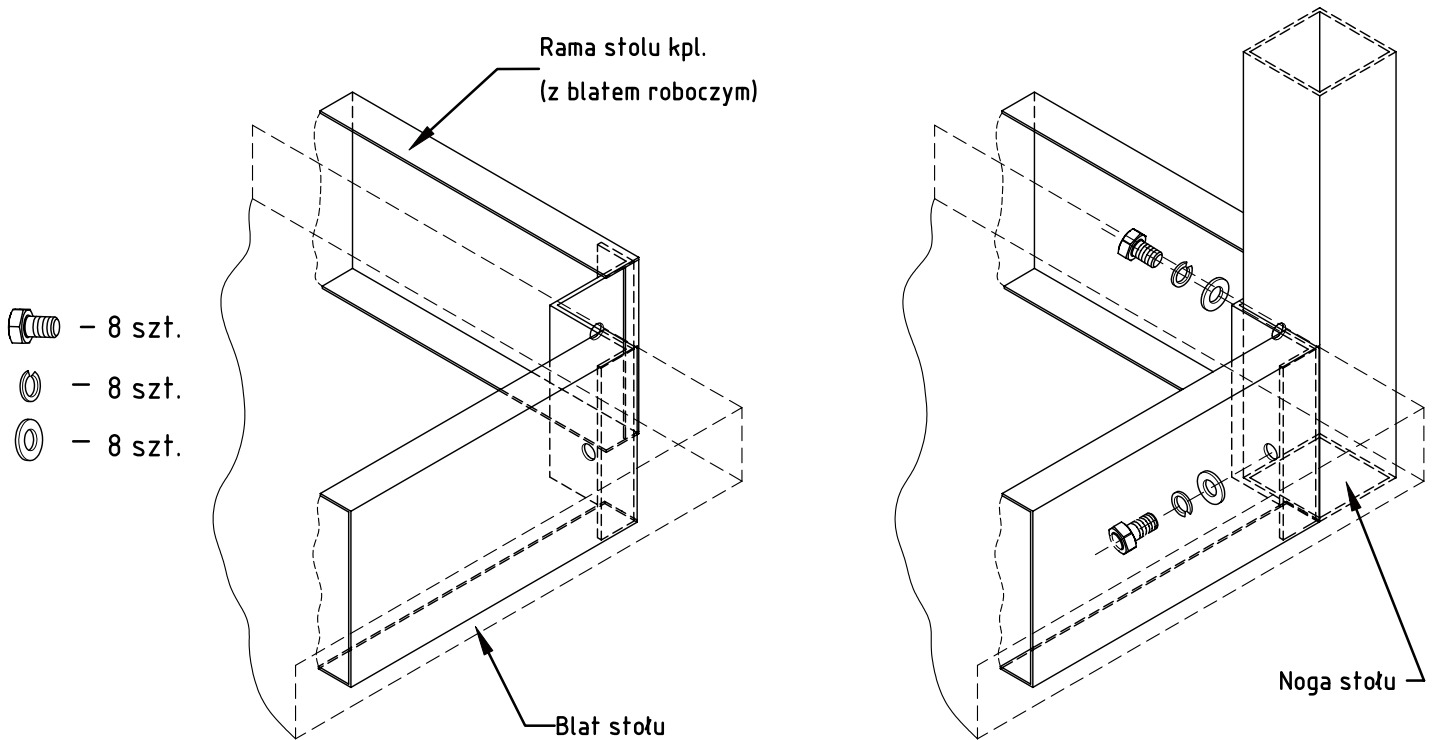


# Instrukcja montażu stołu

1. Ramę stołu położyć na twardym podłożu (blatem skierowanym do dołu) i wykorzystując dostępny komplet śrub i podkładek przykręcić nogi stołu do ramy.



2. W wersji stołu do pracy z półką – konieczna jest pomoc drugiej osoby.

Po zmontowaniu nóg i ramy stołu (zachowując te same ułożenie stołu) należy przykręcić półkę, wykorzystując dodatkowy komplet śrub i podkładek. Przy montażu jedna osoba przytrzymuje półkę, natomiast druga przykręca półkę do nóg stołu.

